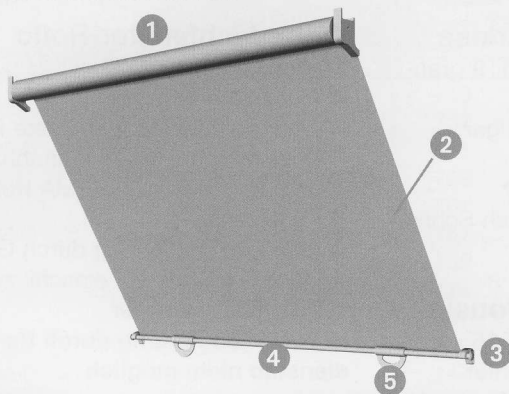


## Beschreibung

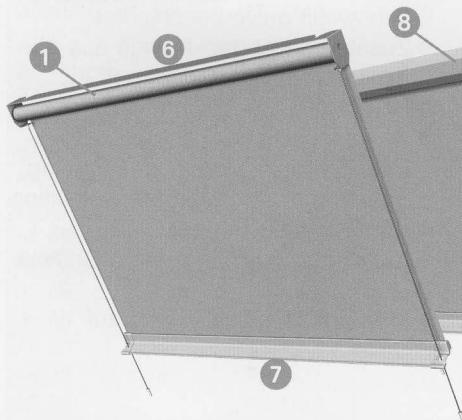
### Rollo standard/exklusiv für Braas-/Delta-Wohndachfenster

#### Rollo standard für BGS/DS

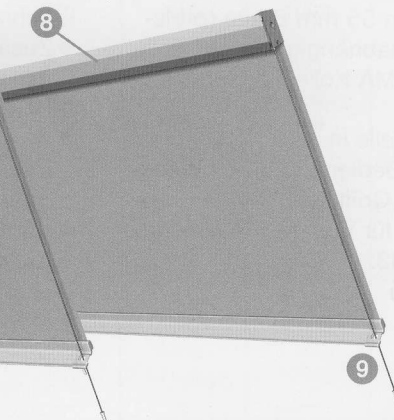


- ① **Welle, inkl. Federmechanik:** Ø25 mm
- ② **Behang:** gemäß gültiger WAREMA Kollektion für Rollos. Wohndachfenster-Eignung beachten!
- ③ **Feststellhalter:** Kunststoff
- ④ **Endstab:** Aluminium
- ⑤ **Griffstück:** Kunststoff
- ⑥ **Trägerblende:** Stahlblech
- ⑦ **Griffleiste:** Aluminium
- ⑧ **Abdeckblende:** Aluminium
- ⑨ **Führungsstäbe:** V2A-Stahl

#### Rollo exklusiv für BA und BK/BL



#### Rollo exklusiv für BGC/DC, BGK/DK, BGP/DP und BGS/DS



- Kollektion entspricht jedem Dessinanspruch
- Unterschiedliche Behangqualitäten entsprechen den Nutzenerwartungen:
  - Sichtschutz
  - Durchsicht

- sommerlicher Wärmeschutz
- Blendschutz
- Einfache Bedienung
  - Rollo standard: durch Einhängen des Endstabes in seitliche Feststellhalter
  - Rollo exklusiv: durch Verschieben

der Griffleiste. Stufenlose Arretierung des Behanges durch seitliche Führungsstäbe.

- Uneingeschränkte Fensterfunktionen – trotz montiertem Rollo
- Für alle gängigen Braas- bzw. Delta-Wohndachfenster lieferbar

#### Ausführung Rollo standard

Spezialträger für Wohndachfenster in der Laibung, mit Federmechanik in Stahlwelle, beschichtet, Ø 25 mm. Seitliche Feststellhalter zum Einhängen des Endstabes in zwei frei wählbare Positionen, einschl. Endstab aus Aluminium-Rohr Ø 10 mm.

#### Rollo exklusiv

Trägerblende aus Stahlblech, mit Federmechanik in Stahlwelle, beschichtet, Ø 25 mm. Seitliche Führung der Griffleiste durch Führungsstäbe aus V2A-Material.

**Nur bei Galeria:** zusätzliche Abdeckblende aus Aluminium für die Welle in

RAL 9016 verkehrsweiß pulverbeschichtet.

#### Behang

Wohndachfenster-geeignete Dessins gemäß gültiger WAREMA Kollektion.

#### Kunststoffteile

in weiß lieferbar.

#### Bedienung

##### Rollo standard

Griffstücke am Endstab eingeklipst, zum Öffnen, Schließen und Einhängen des Behanges.

##### Rollo exklusiv

Das Heben und Senken des Behanges erfolgt von Hand mittels formschöner

Griffleiste aus Aluminium mit Klemmmechanismus, der ein stufenloses Arretieren in jeder Höhe ermöglicht.

**Hinweis:** Rollo nur für zugängliche Höhen geeignet. Bedienung über Bedienstab ist nicht möglich.

#### Befestigung

gemäß unserer Montageanleitung – auch für Selbsteinbau geeignet.